



All. 2 - I

BC 19237/2017

Frascati, 12 aprile 2018

CONCORSO 19237/2017

I PROVA SCRITTA

TESTO n. 2

1. Quale delle seguenti frasi è formalmente corretta?
 - a) se giocavi meglio, io e te vincevamo
 - b) se avessi giocato meglio, tu ed io avremmo vinto
 - c) se avresti giocato meglio, tu ed io vincevamo

2. In che giorno viene celebrata la Festa della Repubblica Italiana?
 - a) 25 aprile
 - b) 2 giugno
 - c) 1 maggio

3. Chi è l'attuale Presidente della Repubblica Italiana?
 - a) Carlo Azeglio Ciampi
 - b) Giorgio Napolitano
 - c) Sergio Mattarella

4. Quale tra le seguenti regioni è a statuto speciale?
 - a) Friuli Venezia Giulia
 - b) Veneto
 - c) Lombardia



[Handwritten signatures and initials]



5. Che cosa rappresenta lo stemma di Firenze?
- a) Un grifone
 - b) Un giglio
 - c) Una rosa
6. Che cosa è il suffragio universale?
- a) Una antica religione destinata a tutti i popoli del mondo
 - b) Una terribile calamità naturale
 - c) Il sistema che attribuisce diritto di voto a tutti i cittadini senza alcuna distinzione
7. Quale tra le seguenti formule si usa per calcolare l'area di un triangolo?
- a) Base \times Altezza
 - b) Base / Altezza
 - c) (Base \times Altezza)/2
8. Chi era Alessandro Manzoni?
- a) Scrittore e Poeta
 - b) Matematico e Fisico
 - c) Astronomo e Filosofo
9. A cosa equivalgono 3 litri?
- a) 30 dl
 - b) 300 ml
 - c) 0,3 hl
10. Quale dei seguenti frutti NON è un agrume?
- a) Kiwi
 - b) Limone
 - c) Cedro



Handwritten signature and initials



11. Quale dei seguenti attrezzi è identificato dal termine inglese *screwdriver*?

- a) giravite
- b) martello
- c) chiave

12. Indicare il modo corretto di completare la seguente frase in lingua inglese:

"John is going to the party with....."

- a) I
- b) he
- c) us

13. Indicare la traduzione corretta del termine inglese *window*?

- a) finestra
- b) porta
- c) vento

14. Indicare il modo corretto di completare la seguente frase in lingua inglese:

"Los Angeles is than Rome "

- a) bigger
- b) very big
- c) big

15. Come vengono chiamati in inglese gli "Occhiali di Protezione"?

- a) Protective Eye
- b) Safety Glasses
- c) Protections

Handwritten signature and initials



16. Indicare la risposta esatta alla seguente domanda in lingua inglese:

" *Where do you study ?* "

- a) with her
- b) in the library
- c) in the evenings

17. Quali file hanno come estensione ".docx" ?

- a) I file di sistema
- b) I file EXCEL
- c) I file di WORD

18. *Google Chrome* è un... ?

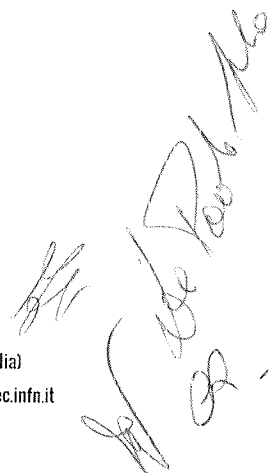
- a) Social Network
- b) Editor di testi
- c) Browser

19. In informatica il termine *RAM* è usato per indicare:

- a) la durata della batteria di un notebook
- b) la memoria volatile di un computer
- c) la capacità di un disco rigido

20. Un *Firewall* serve per:

- a) prevenire accessi indesiderati sul proprio computer
- b) condividere files
- c) modificare le impostazioni





21. Cosa è una LAN ?

- a) una linea ad alta velocità
- b) una rete locale
- c) la periferica di un PC

22. Nell'organizzazione dei file di un PC, le cartelle possono contenere:

- a) file ed altre cartelle
- b) solo file musicali
- c) solo documenti

23. A cosa serve il *truschino* ?

- a) per misurare le dimensioni di un oggetto sul tornio
- b) per misurare la rugosità di una superficie
- c) per tracciare delle linee

24. Se in un disegno tecnico una quota viene indicata come 10.0 ± 0.1 , quale di questi valori e' in tolleranza?

- a) 10.2
- b) 9.7
- c) 9.9

25. L'ergal, l'avional sono denominazioni che indicano:

- a) acciai legati a base di ferro
- b) leghe metalliche a base di alluminio
- c) materiali compositi di uso aeronautico

Handwritten signature and initials



26. Quale tra i seguenti materiali ha il coefficiente di conducibilità termica più alto?

- a) acciaio inox
- b) rame
- c) alluminio

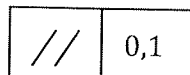
27. Quali delle seguenti macchine utensili useresti per realizzare un tubo da una lamiera?

- a) pressopiegatrice
- b) calandra
- c) cesoia idraulica

28. La fresatrice è:

- a) un utensile per le lavorazioni per asportazione di truciolo
- b) una macchina utensile per le lavorazioni per asportazione di truciolo
- c) una macchina per eseguire la piegatura di profilati

29. Cosa indica il simbolo a lato?



- a) una tolleranza di rugosità
- b) il diametro di un perno
- c) una tolleranza di parallelismo

30. Quale delle seguenti unità di misura definisce una capacità?

- a) dm^3
- b) m^3/s
- c) m^2

Handwritten signatures and initials



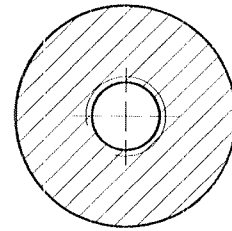
31. Qual è il simbolo dello stagno?
- a) Sn
 - b) Cu
 - c) Sg
32. In un lavoro di fresatura, per eseguire lavorazioni equidistanti su una circonferenza, quale attrezzatura utilizzereste?
- a) apparecchio divisore
 - b) testa d'Andrea
 - c) moltiplicatore di giri
33. Nel processo di scelta di una punta ad elica da utilizzare per la foratura di una piastra di alluminio, quale angolo dei taglienti si considera ottimale?
- a) tra 135° e 140°
 - b) tra 150° e 155°
 - c) tra 90° e 95°
34. Per ottenere un perno filettato M12, quale dovrà essere il diametro del semilavorato prima di lavorare la filettatura?
- a) 10,1 mm
 - b) 12 mm
 - c) 15,7 mm
35. Qual è il peso di un cubo di ferro con lato pari a 100 mm?
- a) 7,8 kg
 - b) 0,78 kg
 - c) 2,75 kg

Handwritten signature and initials



36. Cosa può rappresentare il disegno a lato?

- a) la sezione di un perno con un anello elastico
- b) la vista di un perno con un anello elastico
- c) la sezione di un cilindro con un foro filettato sull'asse



37. L'acronimo inglese CAM, sta per:

- a) Coordinate Assembly Machine
- b) Computer Aided Manufacturing
- c) nessuna delle precedenti

38. Come si calcola il numero di giri "n" (espresso in giri/min) del mandrino ?

(Siano "D" il diametro dell'utensile espresso in mm e "V_t" la velocità di taglio espressa in m/min)

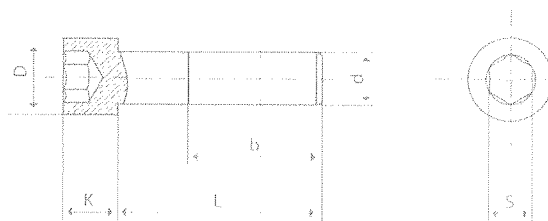
- a) $n = \pi \times D \times V_t \times 1000$
- b) $n = (V_t \times 1000) / (\pi \times D)$
- c) nessuna delle precedenti

39. Indicare la giusta definizione del codice G00 (linguaggio I.S.O.) in un programma CNC:

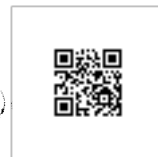
- a) spostamento in rapido
- b) spostamento in avanzamento di lavoro
- c) fine lavoro

40. Per stringere una vite M8 a testa cilindrica con esagono incassato, ho bisogno di una chiave a brugola (anche detta esagonale) di misura "S" pari a:

- a) 6 mm
- b) 5 mm
- c) 4 mm



Handwritten signature and initials



Frascati, 12 aprile 2018

CONCORSO 19237/2017

II PROVA SCRITTA

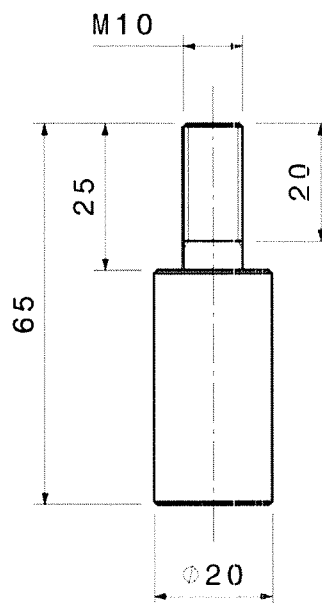
TESTO n. 3

- Misurare le dimensioni del componente meccanico fornito dalla commissione seguendo lo schema dell'allegato "A".

Riportare i valori misurati negli appositi spazi sull'allegato stesso.

Per l'esecuzione di ognuna delle misure si richiede di scegliere lo strumento più adeguato tra quelli forniti (calibro o micrometro) e di contrassegnare con una " X ", di fianco al valore misurato, il simbolo relativo allo strumento utilizzato.

- Descrivere le fasi di lavorazione necessarie alla realizzazione, mediante tornio, di un perno filettato in ottone come in figura:



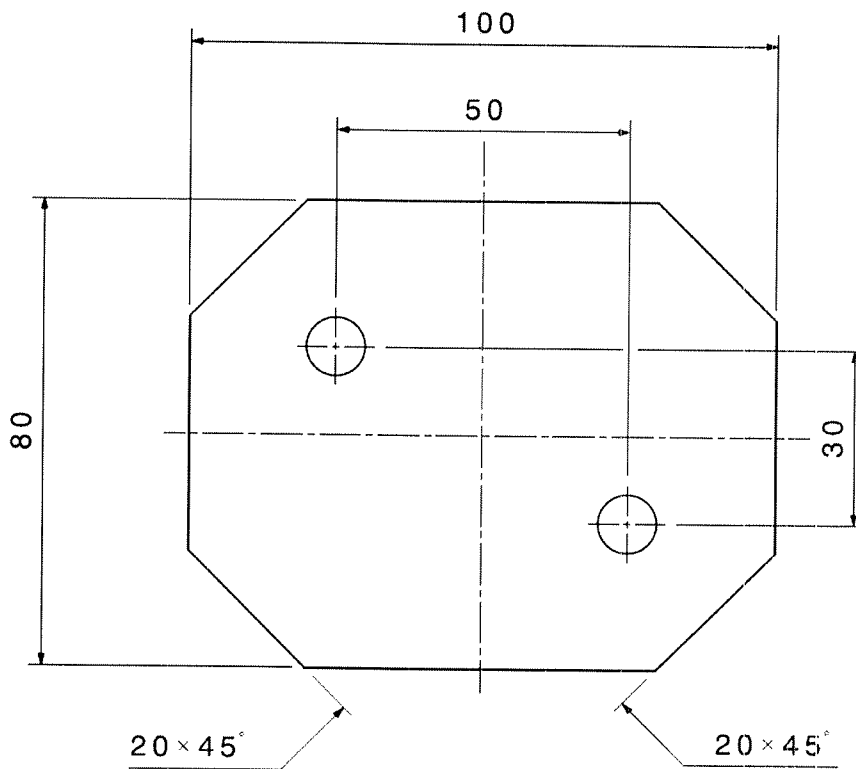
1/2

Handwritten signature and initials



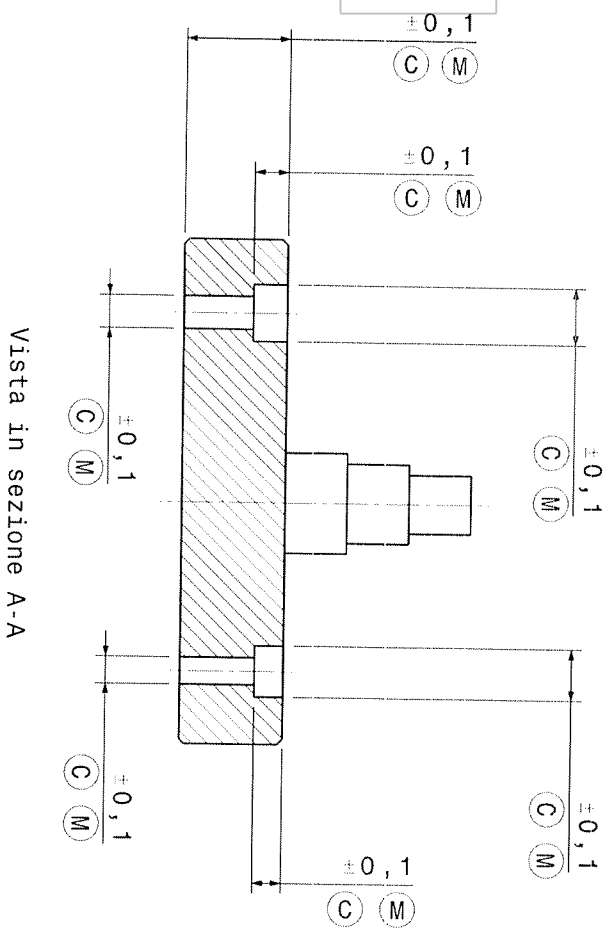
3. Descrivere il procedimento che utilizzereste per azzerare l'utensile di una fresatrice sull'asse Z (verticale).

4. Descrivere le operazioni di tracciatura che eseguireste su una lamiera al fine di ottenere le linee e i punti di riferimento delle lavorazioni necessarie alla costruzione del pezzo in figura:

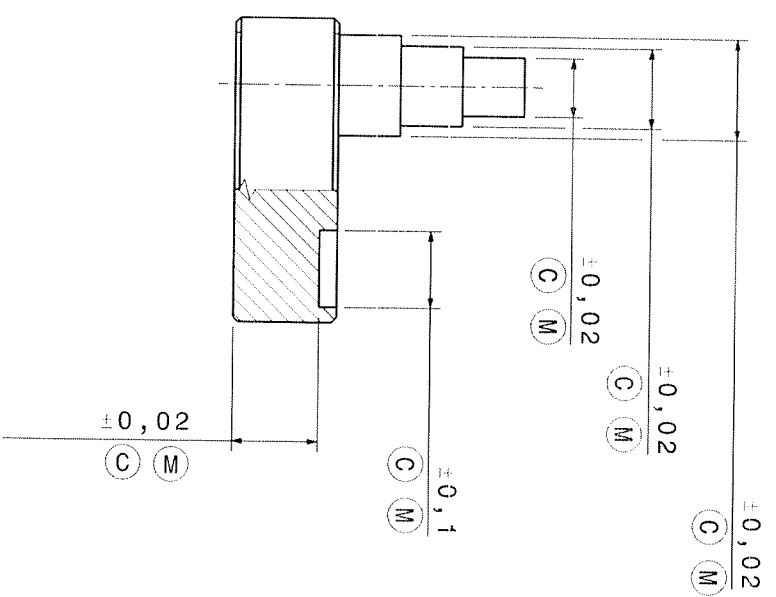


5. Descrivere le fasi di lavorazione necessarie ad eseguire, a mano, una maschiatura M10 su un componente meccanico realizzato in acciaio.

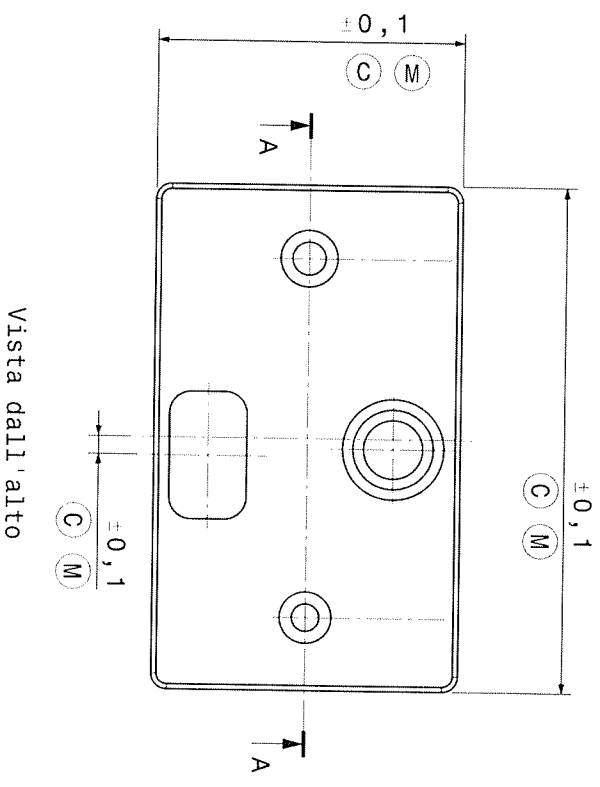
Handwritten signature



Vista in sezione A-A



Vista da sinistra



Vista dall'alto

ALLEGATO "A"
 II Prova Scritta
 CONCORSO 19237/2017
 12 Aprile 2018

Legenda:
 (C) Calibro
 (M) Micrometro

[Handwritten signatures]